

## Description des fonctions

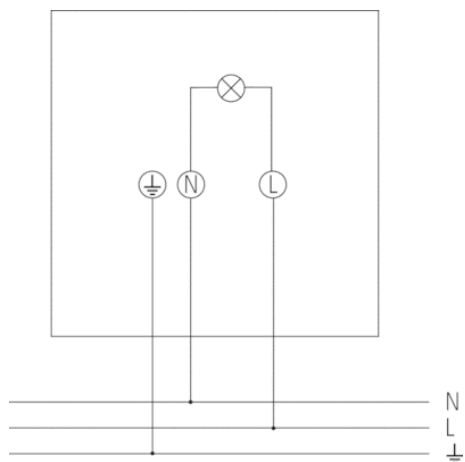


- LED spot avec détecteur de mouvement (PIR)
- 2 spots LED de chaque 8 W (correspond env. 2x100 W spot halogène)
- Spot pivotable à l'horizontale de  $\pm 40^\circ$  et inclinable vers le bas de  $90^\circ$
- Pour l'extérieur
- Commande automatique de l'éclairage en fonction de la présence et de la luminosité
- Couverture angulaire  $90^\circ$
- Protection anti angle-mort complémentaire  $140^\circ$
- Spot pivotable à l'horizontale de  $\pm 90^\circ$
- Tête de capteur pivotable à l'horizontale de  $\pm 40^\circ$  et inclinable vers le bas de  $90^\circ$
- Possibilité de limiter la zone de détection grâce aux segments fournis
- Mise en service immédiate possible grâce aux pré réglages en usine
- Montage d'une seule main du socle
- Éléments de réglage protégés
- Éclairage seulement dépendante de la luminosité avec détecteur de mouvement inactif
- Non dimmable

## Caractéristiques techniques

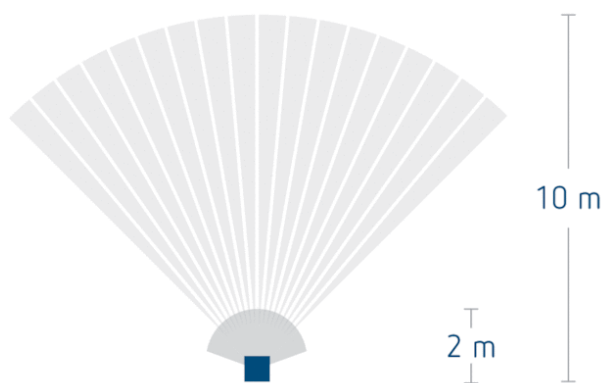
Tension d'alimentation	100 – 240 V CA
Fréquence	50 – 60 Hz
Consommation stand-by	~0,3 W
Mesure de lumière	Mesure de lumière mixte
Couleur	Noir
Sortie de commutation	Lumière
Type de montage	Montage mural
Plage de réglage	5 – 200 lx ou seulement dépendant de la présence
Puissance LED (flux lumineux)	2x8 W (860 lm)
Température de couleur	3000 K, blanc chaud
Couverture angulaire	$90^\circ$ ( $140^\circ$ Protection anti-reptation)
Hauteur de montage	2 – 4 m
Temporisation lumière	5 s-10 min
Réglable à distance	–
Température ambiante	$-20^\circ\text{C}$ ... $+40^\circ\text{C}$
Classe de protection	II
Indice de protection	IP 44

**Schémas de raccordement**

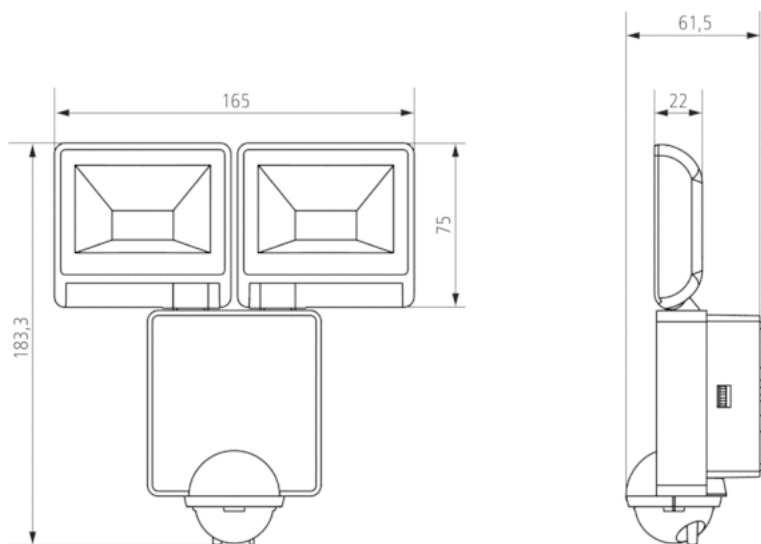


**Zone de détection**

Hauteur de montage (A)	Zone frontale (r)	Zone transversale (t)
2 m	2 m	10 m
2,5 m	2 m	10 m
3 m	2 m	9 m
3,5 m	2 m	8 m
4 m	2 m	6 m



**Plans d'encombrement**



## Accessoires

---

LUXA LED fixation d'angle BK

- Réf.: 9070757  
Détails ► [www.theben.de](http://www.theben.de)

